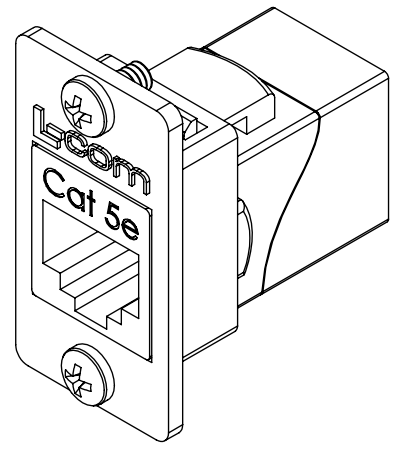
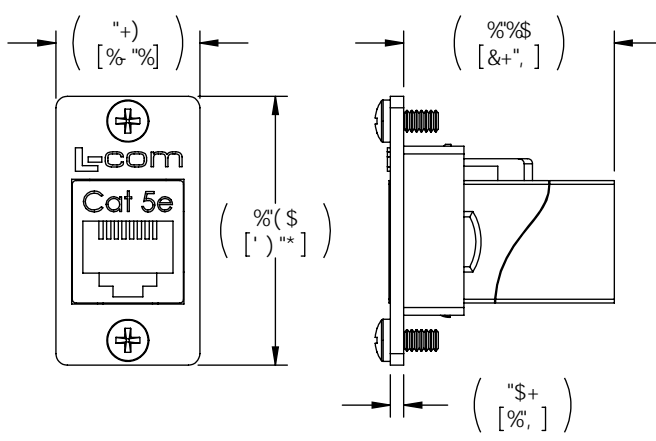
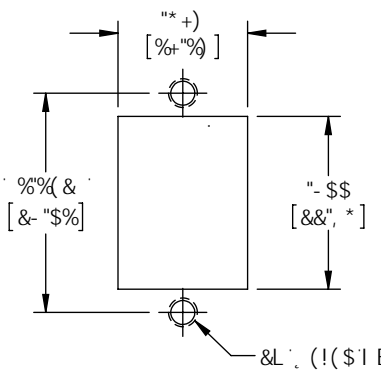


H:9`B: CFA 5HC B 7 C B H 5 B 98 "B" H:G 8F5K B: "G" H:9 GC @  
 DFC D9F HMC: @7 C A Z-B7 "5 B M F 9DF C 8 I 7 H C B -B D5 F H C F K <C @  
 K H: C I H H: 9 K F H B B D9FA GGC B C: @7 C A Z-B7 "G DFC < 6+98"

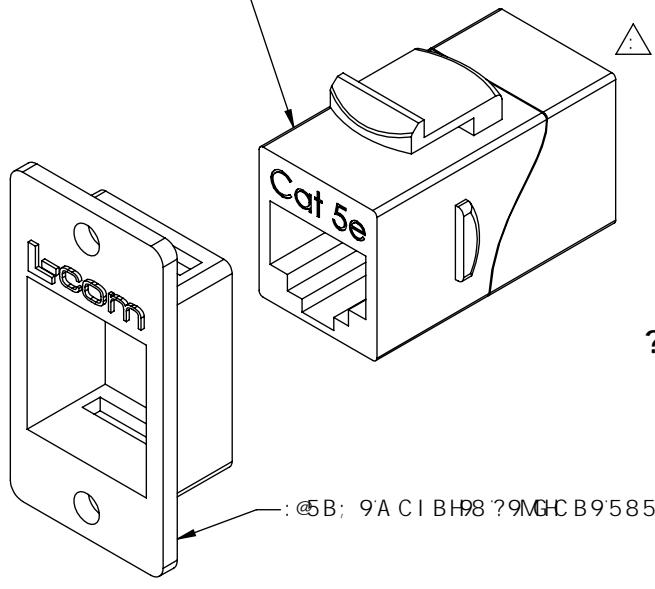
F9J 6C BG			
F9J	89G7 F-DHC B	85H9	5DDFCJ 98
9	97 B (& - . 58898 " * J	- #(#\$-	8 " 7 5 GFC
:	97 B * , % 58898 D?: @97 " I D85H98 @C: C 588 7 C I D@9F D-7 H C F 5 @M	* # % #%	8 " 8 9 G-5 F 8 B



F97 C A A 98898  
 D5B9@C D9B-B;

75H) 9F > ( ) ? 9M G C B 97 C I D @ 9 F  
 f @ 7 C A ' D # B . " H B ; % \$ & \* ? 7 ) t

& L ' ( ! ( \$ I B 7 ! & 5  
 L ' % # ( " @ C B ;



? H G < C K B : I @ M 5 G G 9 A 6 @ 9 8 : C F 7 @ 5 F + M  
 f ? H G < - D D 9 8 ' I B ! 5 G G 9 A 6 @ 9 8 L

? H B 7 @ 8 9 G  
 % ' 7 C I D @ 9 F  
 % : @ 5 B ; 9 5 8 5 D H C F  
 % ' D 5 7 ? 5 ; 9 A C I B H B ; ' G 7 F 9 K G f ( ! ( \$ I ' % # ( t

BCH9G

A 5 H F - 5 @  
 : @ B ; 9 8 ' 5 8 5 D H C F . N B 7 ' 5 @ C M  
 " < 5 F 8 K 5 F 9 . G H 5 - B @ 9 G G H 9 9 @

: B C -  
 : @ B ; 9 8 ' 5 8 5 D H C F . B 7 ? 9 @ D @ 5 H 9 "

A 6 7 9 @ 5 B 9 C I G  
 " 7 I F F 9 B H F 5 H B ; . % ) 5

D57?5; -B; .  
 ? + G < 5 @ @ 6 9 - B 8 - # 1 5 @ M D 5 7 ? 5 ; 9 8 ' B ' 5 7 7 C F 8 5 B 7 9  
 K H : @ 7 C A ' D 5 7 ? 5 ; - B ; ' G D 9 7 = 7 ' 5 H C B ' D G \$ \$ ' %

F9; I @ H C F M 7 C A D @ 5 B 7 9 .  
 " F C < G 7 9

1 B @ G C H : 9 F K @ 9 9 7 = 9 8 2 8 A 9 B G C B G 5 F 9 B - B 7 < 9 G a a Q C J 9 F 5 @ 7 5 6 @ 9 9 B ; H : H C @ F 5 B 7 9 . @ & O S ) O I 2 % Q ) O # I \$ 2 % & O S ) O # 5 O # & ( O I 2 & Q % O # I \$ 2 " S O # & O % @ S O S ( O I 2 ( O # & O # I \$ 2 % @ S O S ( O # S S O - 8 5 O I 2 - O # 8 O # I \$ 2 " S S O - 8 5 O I 2 ) ; # I \$ ;	5DDFCJ 5 @G	85H9		( ) 6997 < K C C 8 8 F # 9 B C F H : 5 B 8 C J 9 F Z A 5 % ( )
5 @ C H : 9 F 8 A 9 B G C B 5 @ H C @ F 5 B 7 9 G L L 1 - " & O ' S O L L 1 - " & O ' 9 D L L L 1 - " S S ) O % Q	7 C B : = I F 5 H C B 8 9 4 5 @ G C : I B 8 A 9 B G C B 9 8 : 9 5 H F 9 G A 5 M J 5 F M	7 C @ F J 5 F 5 H C B G A 5 M C 7 7 I F		75H9; CFM
DFC > 9 7 H C B			DFC 8 I 7 H 8 9 9 7 F - D H C B	7 5 H ) 9 F > ( ) ' D B @ 7 D @ F ? # I
			GA9 <b>5</b>	: 7 A ' B C " BK : " B C " F 9 J " : ( ' ' & % 9 7 : ) \$ ( ! 7 )
			G 7 5 @ 9 ; B C B 9	7 5 8 : @ 9 : " 9 7 : ) \$ ( ! 7 ) " G 8 8 F K G < 9 9 H % C : %